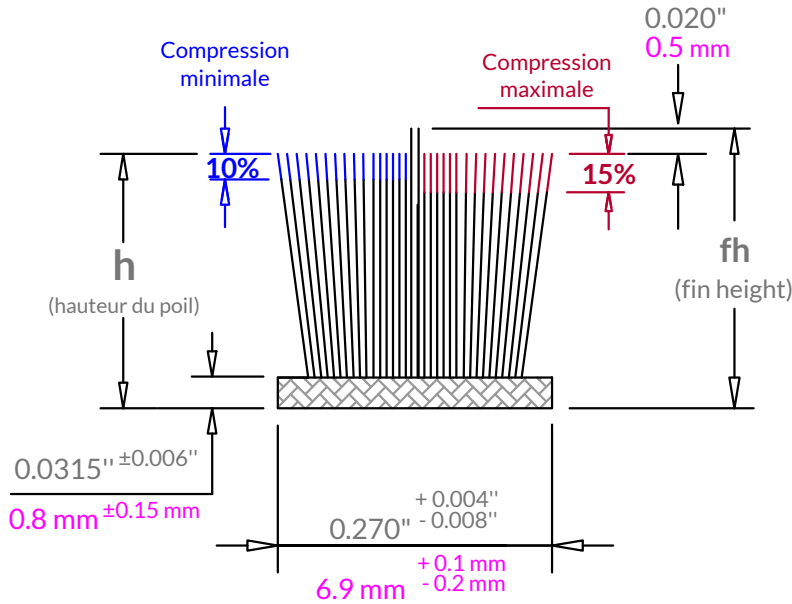


JOINTS COUPE-FROID

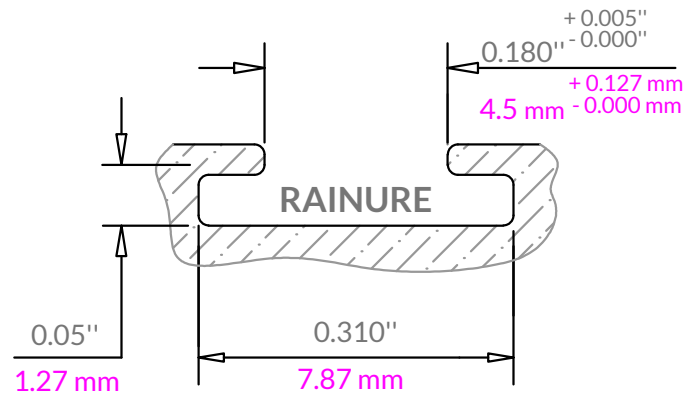
BALAI

Fin Seal (FS) - Base de 0.270"

Fournisseur CL



Si la hauteur de poil (h) est	Si la hauteur de membrane (fh) est	Tolérances
< 0.315" [< 8 mm]	< 0.315" [< 8 mm]	± 0.010" [± 0.25 mm]
≥ 0.315" [≥ 8 mm]	≥ 0.315" [≥ 8 mm]	± 0.020" [± 0.5 mm]



Numéro Servitek exemple:

CL-FS-250270-WH

- WH (blanc)
- GY (gris)
- BK (noir)

270 = 0.270" (largeur de la base)

250 = 0.250" (hauteur du poil)

Produits standards

Fin Seal (FS) - Base de 0.270"
Gris
CL-FS-150270-GY
CL-FS-170270-GY
CL-FS-250270-GY
CL-FS-300270-GY

MATÉRIELS:

BASE => POLYPROPLYÈNE TRANSLUCIDE

POIL => POLYPROPLYÈNE TRAITÉ AU SILICONE

MEMBRANE => POLYPROPLYÈNE TRANSLUCIDE

Votre ressource unique en quincaillerie et accessoires de fenestration

1 800 870-6692

info@servitek.ca

Servitek
FENESTRATION