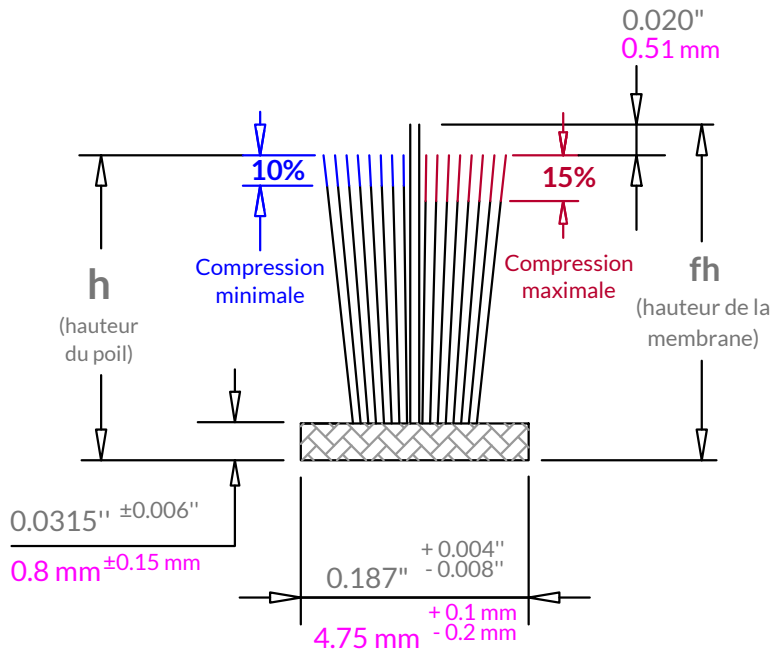


# JOINTS COUPE-FROID

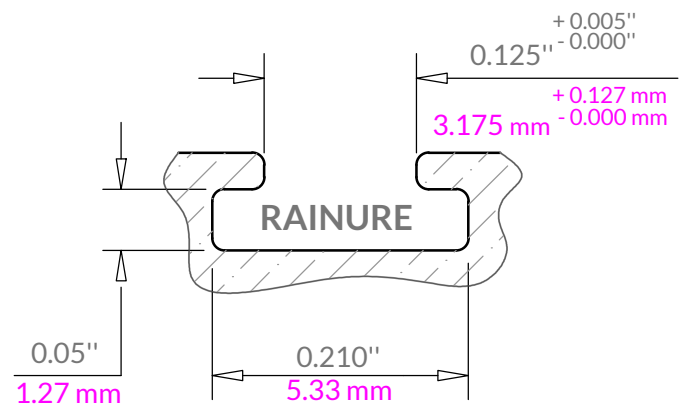
## BALAI

### Fin Seal (FS) - Base de 0.187"

Fournisseur CL



Si la hauteur du poil ( $h$ ) est	Si la hauteur du membrane ( $fh$ ) est	Tolérances
$< 0.315''$ [ $< 8 \text{ mm}$ ]	$< 0.315''$ [ $< 8 \text{ mm}$ ]	$\pm 0.010''$ [ $\pm 0.25 \text{ mm}$ ]
$\geq 0.315''$ [ $\geq 8 \text{ mm}$ ]	$\geq 0.315''$ [ $\geq 8 \text{ mm}$ ]	$\pm 0.020''$ [ $\pm 0.5 \text{ mm}$ ]



Numéro Servitek exemple:

CL-FS-250187-WH

- WH (blanc)
- GY (gris)
- BK (noir)

187 = 0.187" (largeur de la base)

250 = 0.250" (hauteur du poil)

### Produits standards

#### Fin Seal (FS) - Base de 0.187"

Blanc	Gris	Noir
N/D	CL-FS-120187-GY	N/D
CL-FS-200187-WH	N/D	N/D
CL-FS-220187-WH	CL-FS-220187-GY	CL-FS-220187-BK
CL-FS-250187-WH	CL-FS-250187-GY	CL-FS-250187-BK
CL-FS-280187-WH	N/D	CL-FS-280187-BK
CL-FS-300187-WH		CL-FS-300187-BK
CL-FS-320187-WH		CL-FS-320187-BK
N/D	CL-FS-350187-GY	N/D
	N/D	CL-FS-400187-BK
		CL-FS-420187-BK

#### MATÉRIELS:

BASE => POLYPROPLYÈNE TRANSLUCIDE

POIL => POLYPROPLYÈNE TRAITÉ AU SILICONE

MEMBRANE => POLYPROPLYÈNE TRANSLUCIDE

Votre ressource unique en quincaillerie et accessoires de fenestration

1 800 870-6692

info@servitek.ca

**Servitek**  
FENESTRATION