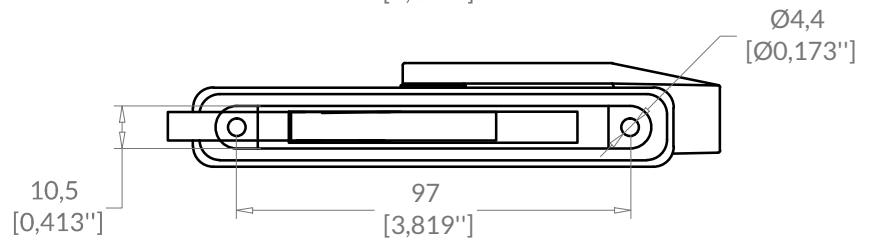
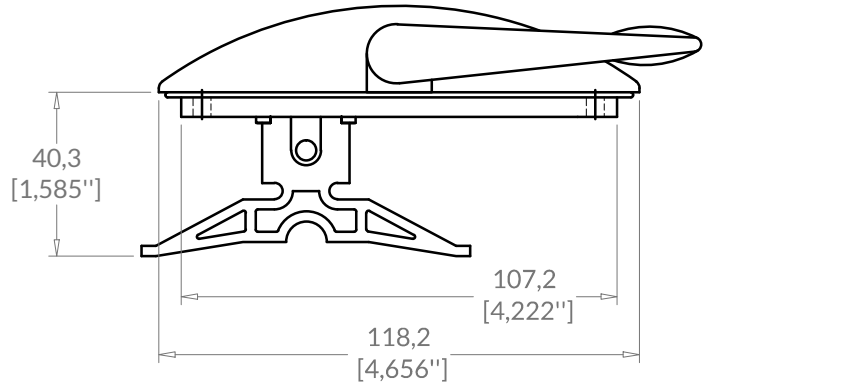
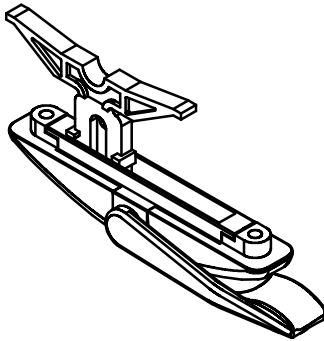


BARRURES POUR AUVENT

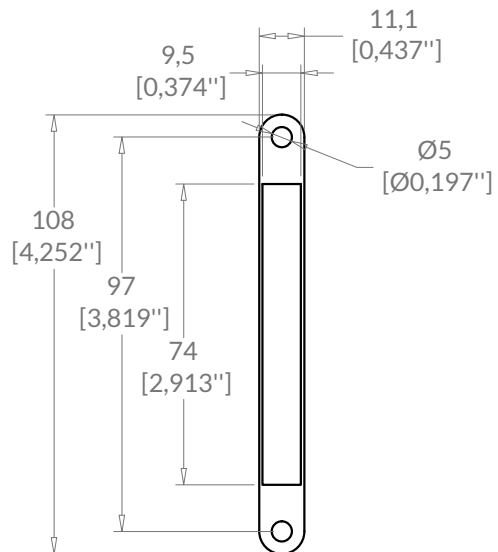
Série 5000

Barrure SP

B4-35-5000-xx



Couleurs	Codes de couleur (xx)
Blanc	xx = 01
Noir	xx = 09



DÉCOUPE